

Radio-Frekvenca interfero; Elektro-Magneta Akordigo

(Electro-Magnetic Compatibility 電磁両立性)

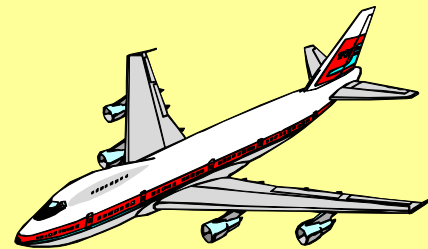
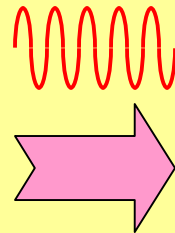
1. Kio estas EMA?
2. EMA en la mondo
3. Ekzamenoj por EMI
4. Ekzamenoj por EMS

MORIKAWA Kazunori, inĝeniero de Elektronika kompanio en Kioto
Respondecas pri Sekuraj normoj por Elektronikaj aparatoj

1. Kio estas EMA? (1) Grandiĝas Senbezona radiado

Disvastigo de Radiaj kaj Informo-teknologiaj aparatoj pli kaj pli grandigas elektro-magnetajn ondojn kaj senbezona radiadojn.

Malŝaltu Komputilojn kaj Porteblajn telefonojn ĉe deteniĝo kaj alteriĝo de aviadilo, por ke EM-ondoj el ili ne malfunkciigu elektronikajn aparatojn de la aviadilo.

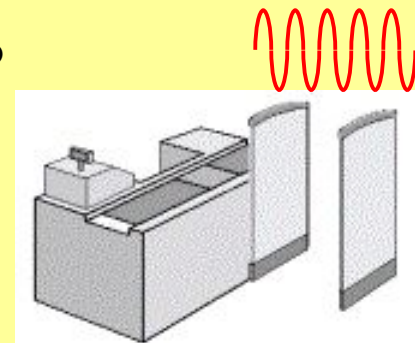


Malŝaltu Porteblajn telefonojn en hospitalo por ke EM-ondoj el ili ne malfunkciigu Medicinajn elektronikajn aparatojn.

Kaj malŝaltu ilin ankaŭ en vagonoj por ke EM-ondoj el ili ne malfunkciigu Korstimulilojn.

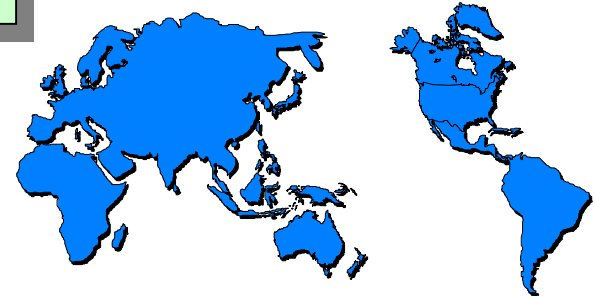
Ankaŭ, disvastiĝas Radia LAR (Loka-Area Reto).

Elektronika Artiklo
-Observanto povas
malfunkciigi
Korstimulilojn.

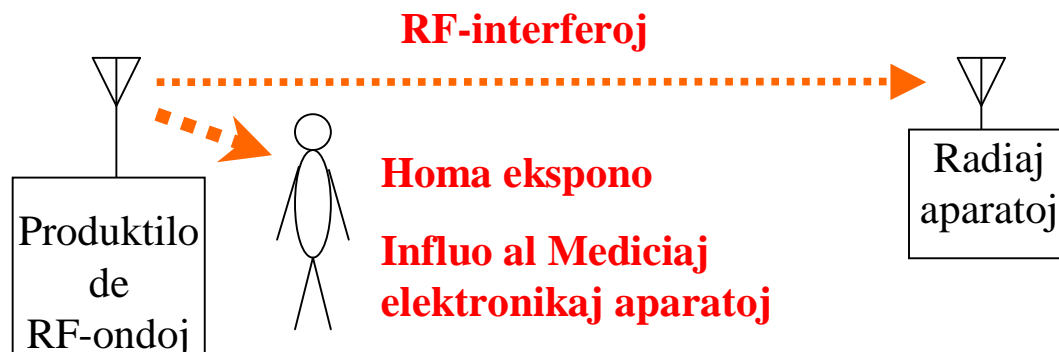


1. Kio estas EMA? (2) Specoj de RF-interferoj

Ĝeneralaj aparatoj ne-intence povas fari RF-interferojn al aliaj aparatoj.



Reguloj	Ĝeneralaj aparatoj	Radiaj aparatoj
	Ne-intence interferi	Intence interferi
Radiaj leĝoj	Ne	Regulitaj
EMA-reguloj	Regulitaj	Regulitaj
Homa ekspono	Ne	Regulitaj
Influo al Mediciaj elektronikaj aparatoj	Ne	Regulitaj



Radiaj aparatoj estas regulitaj de Radiaj leĝoj en ĉiuj nacioj.

EMA-reguloj troviĝas en multaj nacioj.

Homa ekspono al RF-kampoj altiras atenton lastatempe.

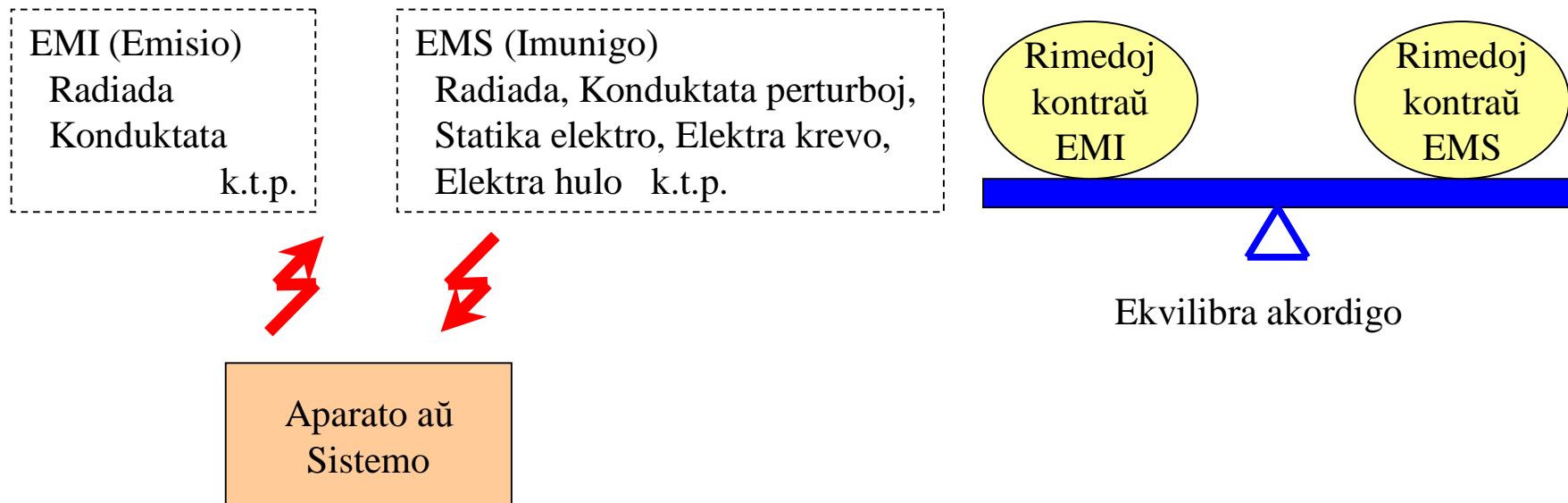
1. Kio estas EMA? (3) Akordigo de EMI kaj EMS

EMA estas ekvilibra akordigo de rimedoj kontraŭ EMI kaj EMS,
kie

EMA : Elektro-Magneta Akordigo






EMI : Elektro-Magneta Interfero aŭ Emisio

EMS : Elektro-Magneta Sentemo aŭ Imunigo



2. EMA en la mondo (1) EMA-reguloj en Japanio, Eŭropo kaj Usono

Aparatoj vendataj en Eŭropa Unio devas toleri por ambaŭ EMI kaj EMS.

		Japanio	Eŭropa Unio	Usono
EMI (Emisio)	Leĝoj kaj Reguloj	Den-an-hou  VCCI 	EMA-Direktivo (89/336/EEC) 	FCC Parto 15 Subparto B, C 
	Elektronikaj Aparatoj	112 specoj da elektraj aparatoj estas devigataj de Den-an-hou, dum neniu estas devigata de VCCI.	Ĉiuj eatas devigataj	Diĝitalaj kaj Radiaj aparatoj estas devigataj.
		Japanio	Eŭropa Unio	Usono
EMS (Imunigo)	Leĝoj kaj Reguloj	-	EMA-Direktivo (89/336/EEC) 	-
	Elektronikaj Aparatoj	-	Ĉiuj eatas devigataj	-

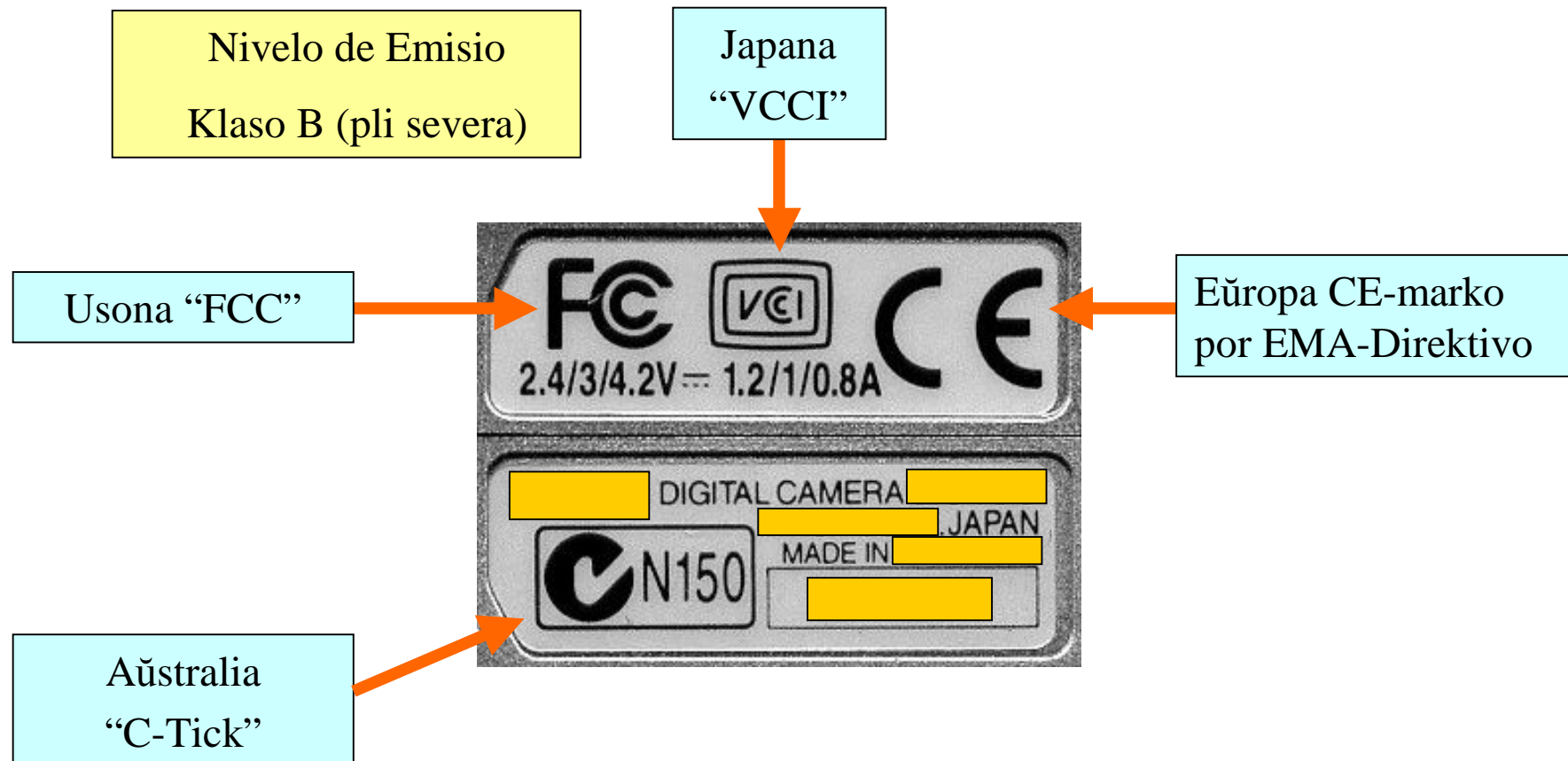
Den-an-hou (Denki Yohin Anzen Hou): Leĝo pri Elektraj aparatoj por Sekurecoj

VCCI: Volonte-Kontrola Konsilio por Interfero per Informo-teknologiaj aparatoj

FCC: Federa Komunikado-Komisiono de Usono

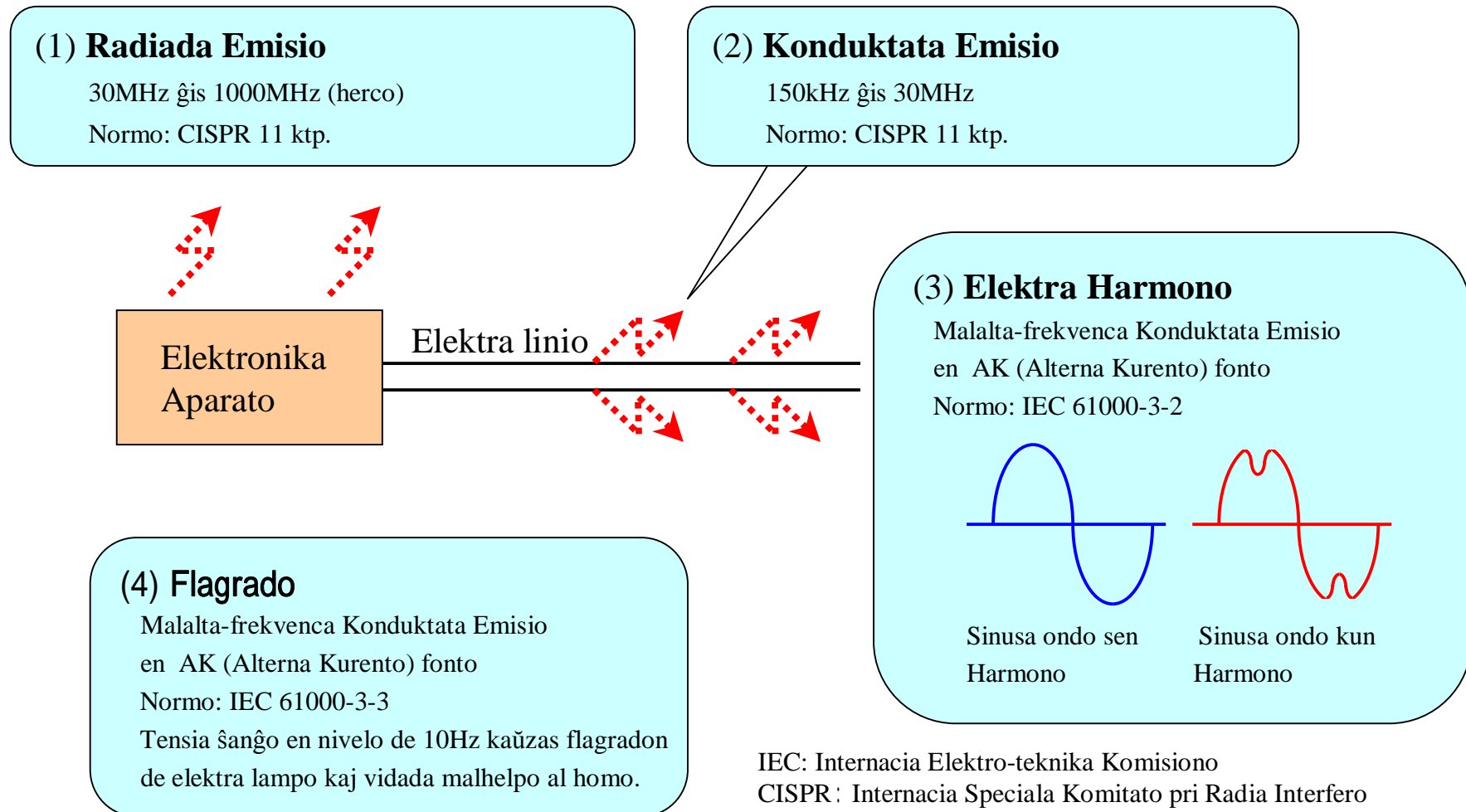
2. EMA en la mondo (2) Ekzemplo atestita de EMA-reguloj

Ekzemple, iu Diĝitala fotilo havas kelkajn markojn pri EMA-reguloj.



3. Ekzamenoj por EMI (1) Radiada kaj Konduktata emisioj

EMI (Elektro-Magneta Interfero) havas la subajn specojn da ekzamenoj.



4. Ekzamenoj por EMS (1) Multaj specoj da EM-bruoj

EMS (Elektro-Magneta Sentemo) estas imunigo kontraŭ subaj EM-bruoj.

